

# 光切替ユニット

Optical Switch Unit (8+1)



サブラックESR-9308に  
実装可能な光切替ユニットです。  
放送用のOSU-7318Hと通信用の  
OSU-7318をラインアップしています。

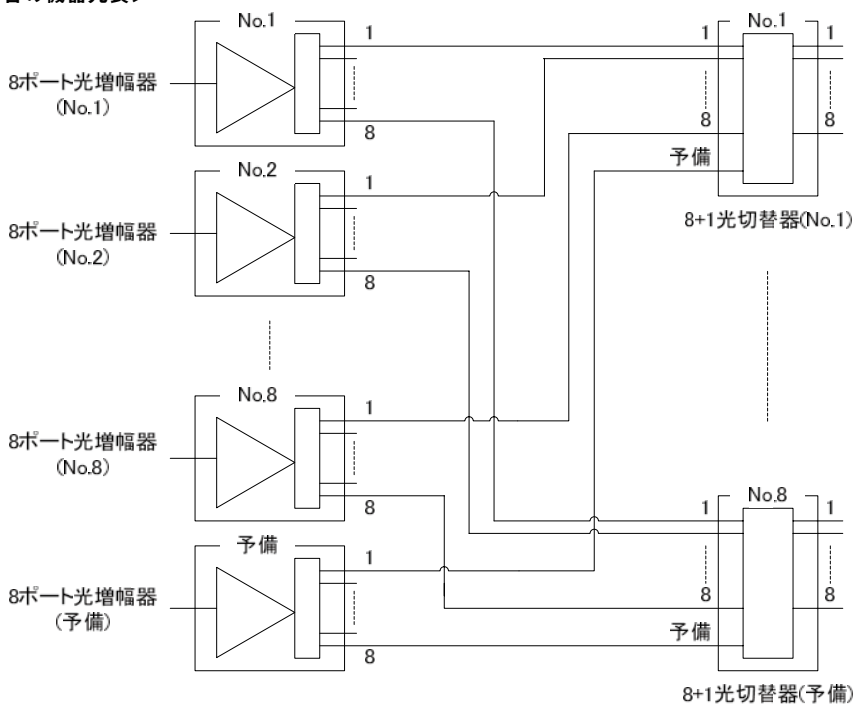
- 光伝送路の機器冗長が最適に行えます。
- フルリダントに比べ、安価で省スペースなシステム設計が可能となります。
- 高信頼性、高速切替、低挿入損失の光スイッチを搭載しています。
- 光切替器は自己保持型で低消費電力です。
- 出力光アダプターは、金属シャッター付きを使用しています。また、光アダプター用のキャップは金属シャッターが開かない構造となっているため、安全性に優れています。
- 光入力レベル検知により自動切替します。
- 監視ユニットにて機器の状態監視が可能です。

## OSU-7318

※受注生産品 詳細はご相談ください。

型 式	(放送用)		(通信用)	備 考
	OSU-7318H		OSU-7318	
切替器構成	8+1			
光波長 (nm)	1550±10	1310±50/1490±10/1550±10		
挿入損失 (dB)	1.5以下	1.8以下 (1.5以下※1)		※1 1550±10nm時
反射減衰量 (dB)	50以上			
クロストーク (dB)	60以上			
切替時間 (msec)	10以下			手動切替時
	20以下			自動切替時 (切替保護時間 0msec設定時)
切替設定 (dBm)	1~26	-2~23		
最大光入力レベル (dBm)	27	24		
光コネクタ	SC/APC			斜め球面研磨SC形
光ファイバー	シングルモード			
電源電流 (A)	0.4以下			DC+24V
寸法 (mm)	35.4W×117.4H×339.8D			
質量 (kg)	0.9以下			

### <8+1光切替器を用いた場合の機器冗長>



#### 特長

- ・8ポート光増幅器8台に対して予備機1台で機器冗長ができ、コスト面でフルリダントよりメリットがあります。(2台同時のバックアップはできません。)
- ・機器冗長時に、予備機器を少なくすることができるため、機器設置の省スペース化が可能です。

# 光切替ユニット

Optical Switch Unit (2×1)



OSU-7302

サブラックESR-9312に  
実装可能な光切替ユニットです。  
光伝送路の機器冗長が最適に行えます。

- 高信頼性、高速切替、低挿入損失の光スイッチを搭載しています。
- 光切替器は自己保持型で低消費電力です。
- 出力光アダプターは、金属シャッター付きを使用しています。また、光アダプター用のキャップは金属シャッターが開かない構造となっているため、安全性に優れています。
- 光入力レベル検知により自動切替します。
- 光入力レベルは、ハイパワーの光増幅器にも対応しています。
- 監視ユニットにて機器の状態監視が可能です。

※受注生産品 詳細はご相談ください。

型 式	OSU-7302	OSU-7302H	備 考
切替器構成	2×1		
光波長 (nm)	1260~1340 1460~1620	1520~1580	
挿入損失 (dB)	1.5以下		Typ. 1.0dB
反射減衰量 (dB)	50以上		
クロストーク (dB)	60以上		
切替時間 (msec)	10以下 20以下		手動切替時 自動切替時 (切替保護時間 0msec設定時)
最大光入力レベル (dBm)	24	27	
光コネクタ	SC/APC		斜め球面研磨SC形
光ファイバー	シングルモード		
電源電流 (A)	0.2以下		DC+24V
寸法 (mm)	23.4W×117.4H×339.8D		
質量 (kg)	0.9以下		