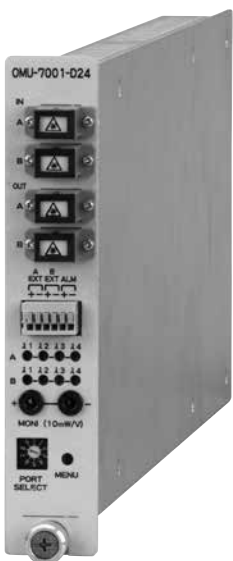


光モニターユニット

Optical Monitor Unit



OMU-7001-D24

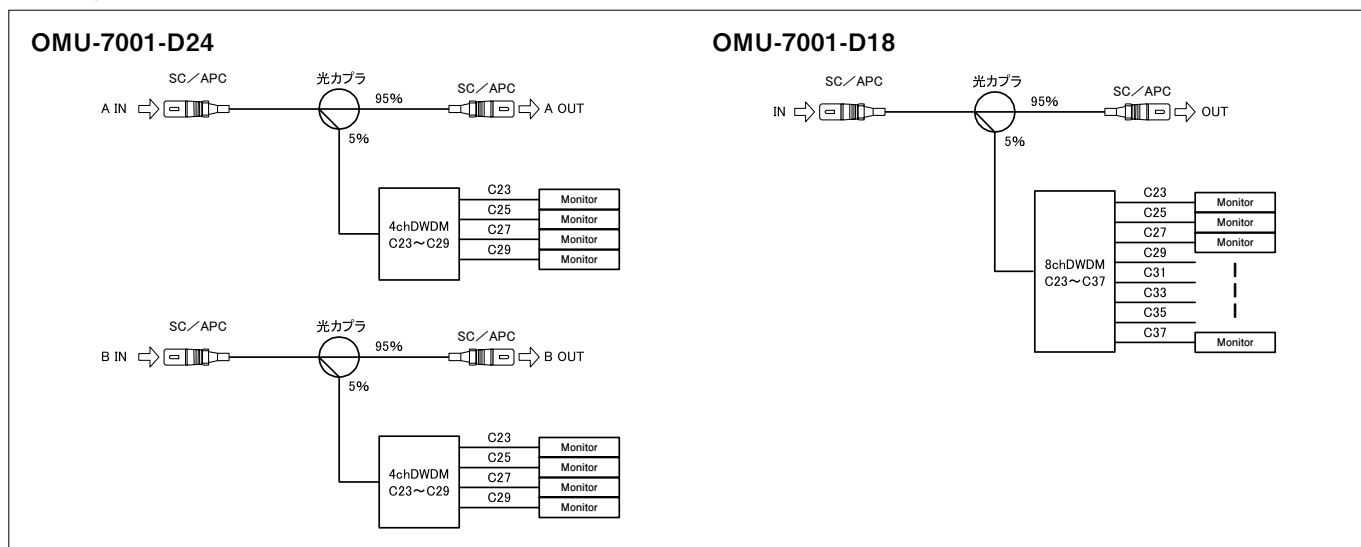
光サブラック、1U型光サブラック、光サブラック用ユニット

サブラックJSR-6514に
実装可能な光モニターユニットです。

波長多重された光システム伝送路の信号を
1chずつ光モニターできます。

- 当社の光切替器と組み合わせることによって、波長多重された光信号を用いたシステムの冗長が最適に行えます。
- 当社の光切替器ヘルート切替を行うために接点端子が用意されています。
- モニターする波長の監視数を設定できます。
- さまざまなシステムに対応するため、Low設定時には、-6~7dBm、High設定時には、4~17dBmの2段階で光モニター範囲を設定できます。
- アラーム発報レベル設定は、光モニター範囲に対応して設定可能です。Low設定:-5dBm/0dBm/5dBm High設定:5dBm/10dBm
- OMU-7001-D24は、4ch波長多重したシステムのメインルート、サブルートそれぞれモニター可能です。
- OMU-7001-D24は、メインルート、サブルートのアラーム発報の設定を別々に設定できます。
- 光アダプターは、金属シャッター付きを使用しています。また、光アダプター用のキャップは金属シャッターが開かない構造となっているため、安全性に優れています。
- 監視ユニットにて機器の状態監視が可能です。

ブロック図



※受注生産品 詳細はご相談ください。

型 式	OMU-7001-D24	OMU-7001-D18	備 考
光モニター構成	4ch DWDM×2	8ch DWDM	
光モニター波長 (nm)	C23:1558.98、C25:1557.36 C27:1555.75、C29:1554.13	C23:1558.98、C25:1557.36、C27:1555.75 C29:1554.13、C31:1552.52、C33:1550.92 C35:1549.32、C37:1547.72	ITU-T G.694.1
挿入損失 (dB)	1.5以下		
最大光入力レベル (dBm)	17		トータル光入力レベル
光モニター範囲 (dBm)	Low設定:-6~7、High設定:4~17		2段階設定
アラーム発報レベル設定 (dBm)	Low設定:-5/0/5の3段階、High設定:5/10の2段階		1波長当たり
アラーム発報時間 (ms)	30以下		接点端子
光入出力コネクタ	SC/APC		斜め球面研磨SC形
光ファイバー	シングルモード		
スロット幅	1		
消費電流 (A)	0.25以下		DC+24V
寸法 (mm)	29W×155H×401D		スロット幅1
質量 (kg)	1.5以下		