

# 光受信ユニット

Optical Receiver Unit



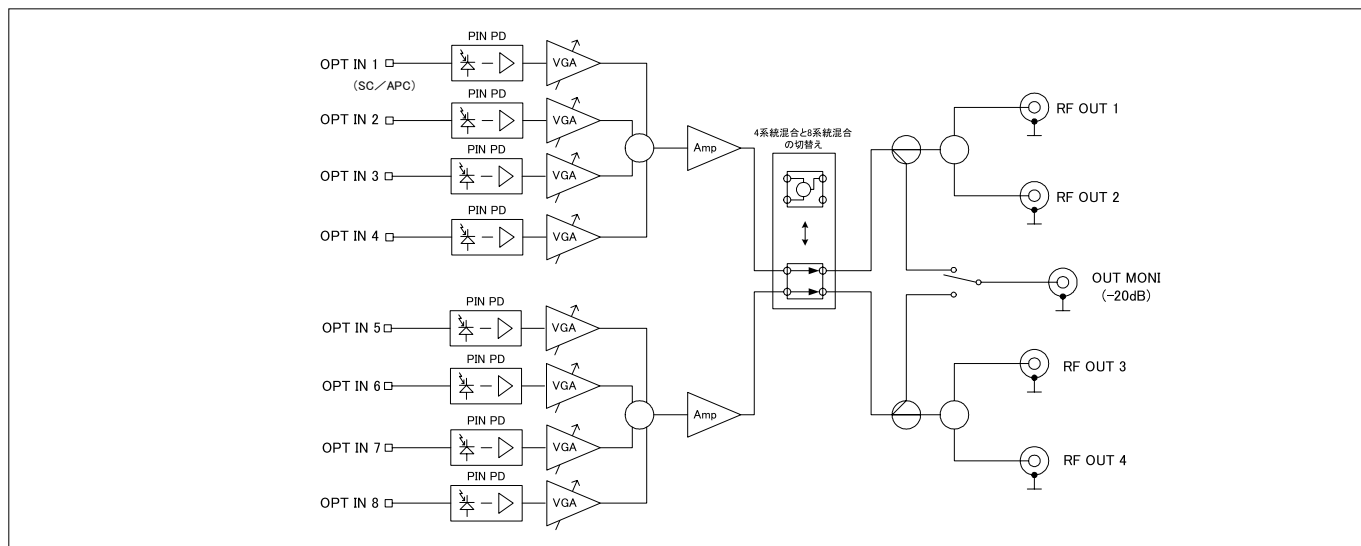
サブラックJSR-6514に  
実装可能な光受信ユニットです。

RFoGシステムの上り用光受信機として、  
ケーブルモデムの運用世帯数に応じて  
最適な設計ができます。

- 低ノイズのため低い受光レベルで運用できます。
- 8系統の光受信機を1筐体の実装しており高密度な設計ができます。
- 機器正面のLED表示により設定および運用状態を確認できます。
- 監視ユニットにて機器の状態監視が可能です。

GRU-4001

## ブロック図



※受注生産品 詳細はご相談ください。

型 式	GRU-4001	備 考
周波数帯域 (MHz)	5~65	
伝送信号	デジタル信号	
光波長 (nm)	1310±20/1460~1620	
受光素子	PINフォトダイオード×8	
受光レベル範囲 (dBm)	-20 ~ -28	
運用出力レベル (dBμV)	85 (81)	4系統混合 (8系統混合) 変調度: 20%
レベル調整範囲 (dB)	-16~10	
混合切替	4系統混合/8系統混合	
利得安定度 (dB)	±1以内	0~40℃
伝送帯域内偏差 (dB)	±1以内	
CNR (dB)	35以上	受光レベル: -23dBm 帯域幅: 5.12MHz 変調度: 20% 4系統混合時 (すべての系統を同一レベルで受光した時)
出力インピーダンス (Ω)	75	F形コネクタ
モニター結合量 (dB)	-20±1以内	
出力VSWR	1.5以下	
光入力コネクタ	SC/APC	斜め球面研磨SC形
光ファイバー	シングルモード	
消費電流 (A)	0.5以下	DC+24V
寸法 (mm)	29W×155H×428D	スロット幅1
質量 (kg)	1.5以下	