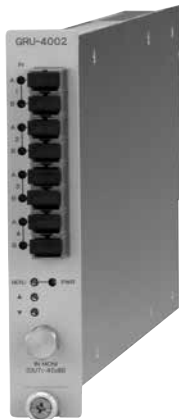


光受信ユニット

Optical Receiver Unit



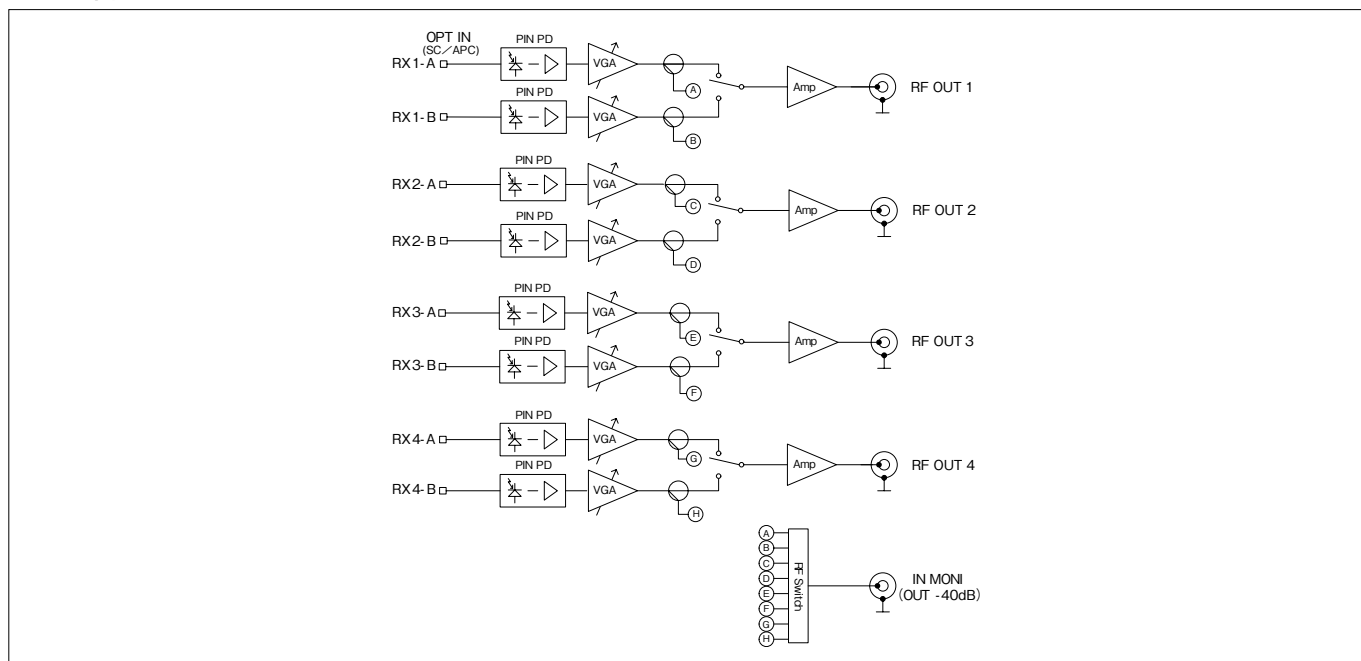
GRU-4002

サブラックJSR-6514に
実装可能な光受信ユニットです。

メイン／サブポートの冗長化機能×4を1筐体
に実装しており、高密度な設計ができます。

- 低ノイズのため低い受光レベルで運用でき、また高利得で高い出力レベルが得られます。
- すべてのポートでアラームの状態を設定可能です。そのため、サブポートがコールドスタンバイ状態でも、アラーム設定を解除することで、自動切替できます。
- 自動レベル設定機能で、受光レベルに合わせて、RF出力を自動で設定できます。
- 機器正面のLED表示により設定および運用状態を確認できます。
- 監視ユニットにて機器の状態監視が可能です。

ブロック図



※受注生産品 詳細はご相談ください。

型 式	GRU-4002	備 考
周波数帯域 (MHz)	5~65	
伝送信号	デジタル信号	
光波長 (nm)	1310±20/1460~1620	
受光素子	PINフォトダイオード	
系統数	4 (メイン/サブポート冗長化機能×4)	受光部8
受光レベル範囲 (dBm)	-22~-12	
運用出力レベル (dBμV)	100	変調度: 10%
レベル調整範囲 (dB)	0~30	
利得安定度 (dB)	±1以内	0~40°C
伝送帯域内偏差 (dB)	±1以内	
CNR (dB)	40以上	受光レベル: -19dBm時 帯域幅: 5.12MHz
出力VSWR	1.5以下	
出力インピーダンス (Ω)	75	F形コネクタ
モニター結合量 (dB)	出力レベル-40±1	
光入力コネクタ	SC/APC	斜め球面研磨SC形
光ファイバー	シングルモード	
A/B切替機能	自動切替または手動切替	メインルートA/サブルートB
A/B切替判定	光入力信号の有無で判定	
消費電流 (A)	0.64以下	DC+24V
寸法 (mm)	29W×155H×428D	スロット幅1
質量 (kg)	1.5以下	