

光受信ユニット

Optical Receiver Unit



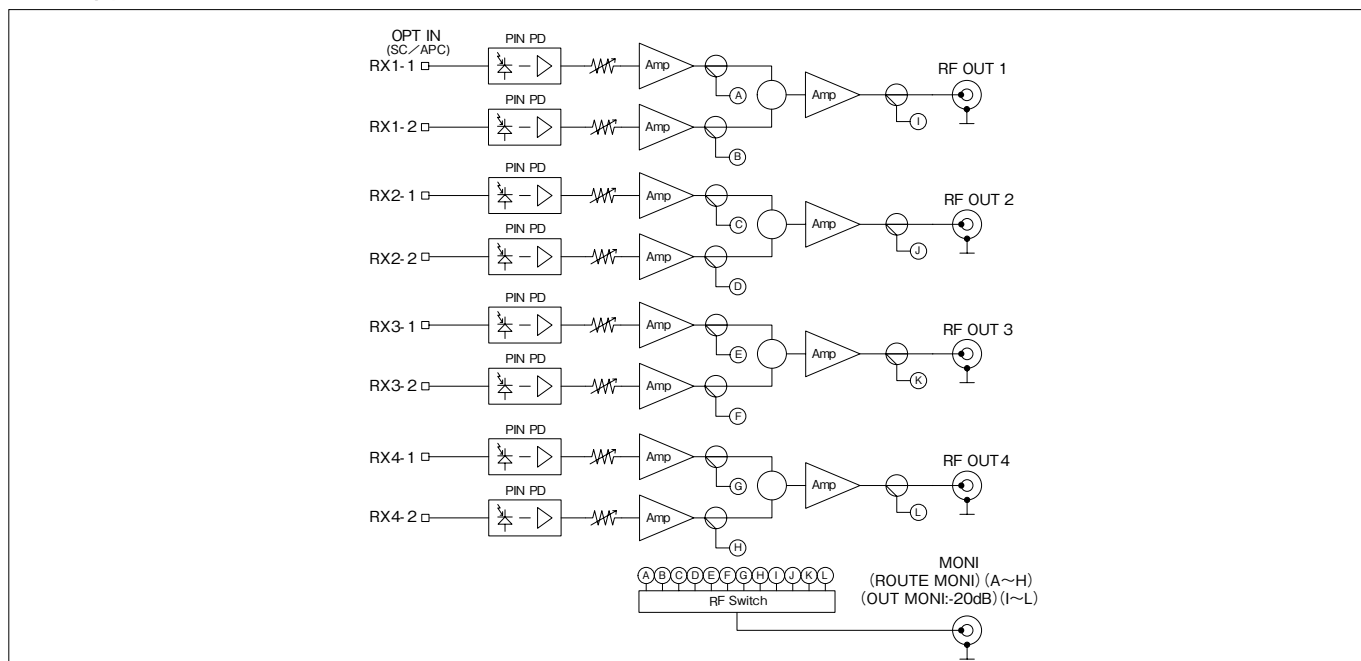
GRU-4003

サブラックJSR-6514に
実装可能な光受信ユニットです。

集合住宅に対応した光2系統混合出力仕様で、
ケーブルモデムの運用世帯に最適な設計が
できます。

- 8系統の光受信部を1筐体の実装しており高密度な設計ができます。
- 低ノイズのため低い受光レベルで運用できます。
- 8系統全てにATT6dB機能を搭載し流合雑音の経路診断が行えます。
- 機器正面のLED表示により設定および運用状態を確認できます。
- 監視ユニットにて機器の状態監視が可能です。

ブロック図



※受注生産品 詳細はご相談ください。

型 式	GRU-4003	備 考
周波数帯域 (MHz)	5~65	
伝送信号	デジタル信号	
光波長 (nm)	1310±20/1460~1620	
受光素子	PINフォトダイオード×8	2系統混合×4
受光レベル範囲 (dBm)	-28~-16/-25~-15	出力90dBμV時/96dBμV時
運用出力レベル (dBμV)	90 (受光-28~-16dBm)/96 (受光-25~-15dBm)	変調度:20%
レベル調整範囲 (dB)	0~25.5	標準15.5dB (受光-23dBm変調度20%出力90dBμV)
利得安定度 (dB)	±1以内	0~40℃
伝送帯域内偏差 (dB)	±1以内	
CNR (dB)	38以上	受光レベル:-23dBm 変調度:20% 帯域幅:5.12MHz (両系統を同一レベルで受光した時)
出力VSWR	1.5以下	
出カインピーダンス (Ω)	75	F形コネクタ-
出力モニター結合量 (dB)	-20±1以内	
ルートモニターレベル (dBμV)	81±2/87±2	出力90dBμV時/96dBμV時
光入力コネクタ-	SC/APC	斜め球面研磨SC形
光ファイバ-	シングルモード	
消費電流 (A)	0.5以下	DC+24V
寸法 (mm)	29W×155H×428D	スロット幅1
質量 (kg)	1.5以下	