

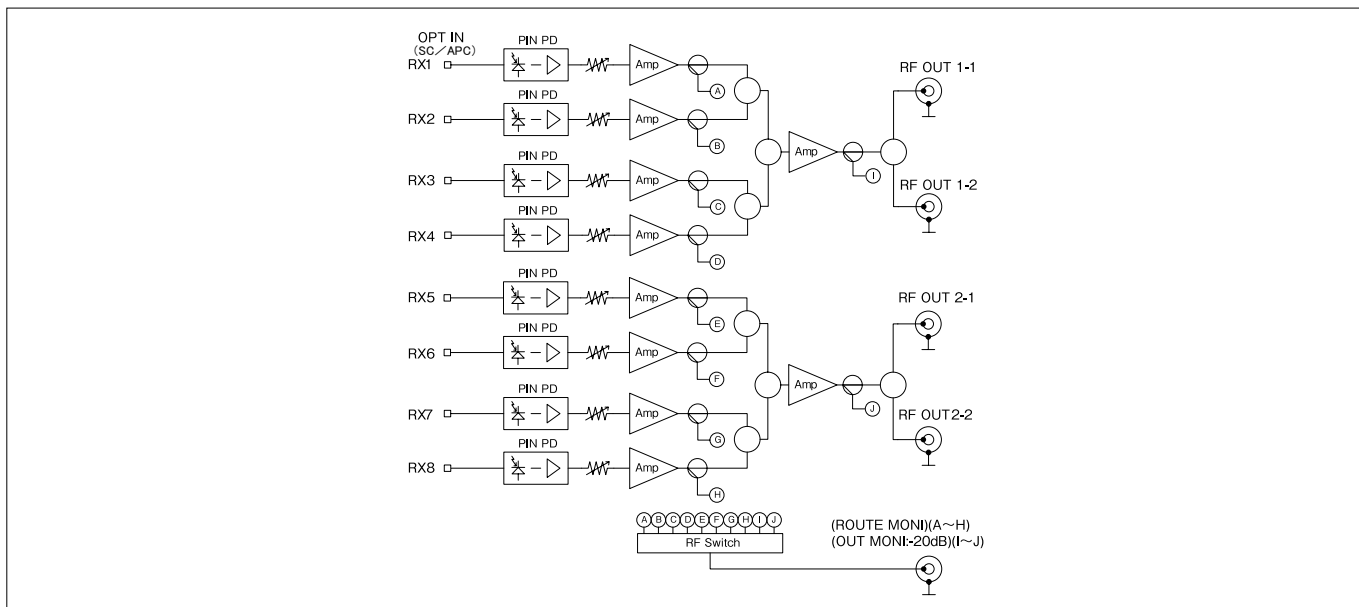
光受信ユニット

Optical Receiver Unit



GRU-4005

ブロック図



※受注生産品 詳細はご相談ください。

型式	GRU-4005	備考
周波数帯域 (MHz)	5~65	
伝送信号	デジタル信号	
光波長 (nm)	1310±20/1460~1620	
受光素子	PINフォトダイオード×8	4系統混合×2
受光レベル範囲 (dBm)	-17~-10 総合最大受光 0	
運用出力レベル (dBμV)	90	変調度20%
レベル調整範囲 (dB)	0~25.5	標準15.5dB (受光-14dBm変調度20%出力90dBμV)
利得安定度 (dB)	±1以内	0~40℃
伝送帯域内偏差 (dB)	±1以内	
CNR (dB)	43以上	受光レベル:-14dBm時 変調度:20% 帯域幅:5.12MHz (4系統を同一レベルで受光した時)
出力VSWR	1.5以下	
出力インピーダンス (Ω)	75	F形コネクタ
出力モニター結合量 (dB)	-20±1	
ルートモニターレベル (dBμV)	88±2	
光入力コネクタ	SC/APC	斜め球面研磨SC形
光ファイバー	シングルモード	
消費電流 (A)	0.55以下	DC+24V
寸法 (mm)	29W×155H×428D	スロット幅1
質量 (kg)	1.5以下	