

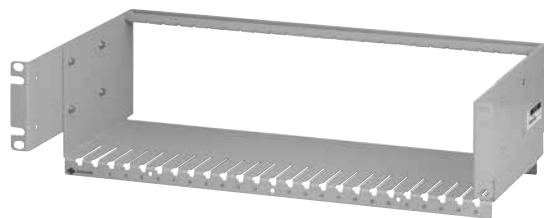
## 光パッシブ機器

Optical Passive Equipment

FTTHシステムの光パッシブ機器として  
ヘッドエンド、サブヘッドエンドで必要とする  
CWDMフィルター、DWDMフィルター、  
光分岐カプラ、光モニター等をカセットで  
各種取り揃えております。



HSCC-7101



HSCC-7300

- 1カセットに2系統、3系統を実装するカセットも用意しておりますのでヘッドエンドの省スペース化に寄与します。(各種カセットの構成参照)
- カセットキャリアはJIS19インチ、EIA19インチに対応しており、1Uサイズで3カセット収納可能なHSCC-7100、1Uサイズで6カセット収納可能なHSCC-7101、3Uサイズで25カセット収納可能なHSCC-7300の3種類を用意しております。また、カセットは後方へ75mm/150mmスライド収納が可能ですので、設置後のトラブルを未然に防止することができます。

#### HCW□C-□□□□□ (CWDMフィルターカセット)

- 1ch(1271~1611nmから任意)、4ch(1271~1611nmから任意)、8ch(1471~1611nm)、および9ch(1311nm、1471~1611nmまたは1291~1351nm、1431~1491nm、1611nm)から選択することができます。
- 挿入損失が低く、MuxとDeMuxで挿入損失が対称的な特性を持っていますので、対向で使用することで波長間の損失のばらつきを抑えることができます。

#### HDW□C-□□□□□ (DWDMフィルターカセット)

- ITU-T Gridに対応した周波数間隔200GHzで4ch、8chから選択することができます。

#### HDVC-□□□□□ (光分岐カセット)

- 2分岐、3分岐、4分岐、8分岐、16分岐を用意しています。2分岐はさまざまな分岐比のカプラを用意しています。

#### HRWC-□□□□ (RFoG用WDMフィルターカセット)

- RFoGシステムの上り波長(1610nm)を合波または分波するWDMフィルターカセットです。

#### HOMC-□□□□ (光モニターカセット)

- 光モニターカセットの分岐比は1:99、5:95、10:90の3種類を用意しています。

#### H10WC-□□□□□ (1G/10Gフィルターカセット)

- 1G波長(1290~1360nm/1480~1500nm)、10G波長(1260~1280nm/1575~1580nm)を合波または分波するWDMフィルターカセットです。

#### H10AC-□□□□□ (Data/Videoフィルターカセット)

- Data波長(1260~1540nm/1575~1620nm)、映像波長(1550~1560nm)を合波または分波するWDMフィルターカセットです。

#### H10WAC-□□□□□ (1G/10G/Videoフィルターカセット)

- 1G波長(1290~1360nm/1480~1500nm)、10G波長(1260~1280nm/1575~1580nm)、映像波長(1550~1560nm)を合波または分波するWDMフィルターカセットです。

# 光パッシブ機器

Optical Passive Equipment

## DWDMフィルターカセット

※受注生産品 詳細はご相談ください。

名 称	型 式	構 成	備 考
DWDMフィルターカセット(Mux)	HDWMC-1401□ (*****)	4ch Mux 1系統	□は、コネクタ研磨仕様 A:APC、S:SPC *ITU-T G.694.1波長chで指定
	HDWMC-2401□ (*****/*****)	4ch Mux 2系統	
	HDWMC-1801□ (*****)	8ch Mux 1系統	
DWDMフィルターカセット(DeMux)	HDWDC-1401□ (*****)	4ch DeMux 1系統	
	HDWDC-2401□ (*****/*****)	4ch DeMux 2系統	
	HDWDC-1801□ (*****)	8ch DeMux 1系統	

## DWDMフィルターカセット

※受注生産品 詳細はご相談ください。

型 式	HDW□C-1401□ (*****)	HDW□C-1801□ (*****)	備 考
構成	4ch	8ch	中心波長λcはITU-T G.694.1波長chに対応
パスバンド (nm)	λc±0.24		
光周波数間隔 (GHz)	200		
挿入損失 (dB)	1.7以下	3.3以下	
挿入損失 (平均) (dB)	1.2	3.0	
対向挿入損失 (dB)	2.5以下	5.0以下	
反射減衰量 (dB)	APC:50以上 SPC:40以上		
アイソレーション (dB)	30以上 (隣接チャンネル)、40以上 (非隣接チャンネル)		
ダイレクティブティ (dB)	55以上		
定格光入力 (mW)	500以下		
アダプター	SC		
寸法 (mm)	16.2W×105H×184D		
質量 (g)	約150~300		

## 光分岐カセット

※受注生産品 詳細はご相談ください。

名 称	型 式	構 成	備 考	
光分岐カセット	HDVC-10202□ (*)	1×2カプラ ×1系統	□は、コネクタ研磨仕様 S:SPC、A:APC *は、分岐比記号で下表による	
	HDVC-20202□ (**)	1×2カプラ ×2系統		
	HDVC-30202□ (***)	1×2カプラ ×3系統		
	HDVC-10203□ (A)	1×2スプリッター ×1系統		記号 分岐比
	HDVC-20203□ (AA)	1×2スプリッター ×2系統		1 05:95
	HDVC-30203□ (AAA)	1×2スプリッター ×3系統		2 10:90
	HDVC-10303□ (A)	1×3スプリッター ×1系統		4 20:80
	HDVC-20303□ (AA)	1×3スプリッター ×2系統		6 30:70
	HDVC-10401□ (A)	1×4 スプリッター×1系統		8 40:60
	HDVC-20401□ (AA)	1×4 スプリッター×2系統		A 50:50
	HDVC-10801□ (A)	1×8 スプリッター×1系統		
	HDVC-11601□ (A)	1×16 スプリッター×1系統		

※光分岐カセット 1×16構成は、カセットキャリアHSCC-7101(1U 6カセット収納型)には搭載することができません。

## 光分岐カセット

※受注生産品 詳細はご相談ください。

型 式	HDVC-10202□ (*)	1×2カプラ挿入損失値表			
構成	1×2	分岐比	挿入損失 (dB)	挿入損失 (平均) (dB)	記 号
光波長 (nm)	1260~1360/1480~1590/1610±10	05:95	14.5以下/0.7以下 (14.7以下/0.9以下)	14.3/0.5 (14.5/0.7)	1
挿入損失 (dB)	右表参照	10:90	11.3以下/1.0以下 (11.5以下/1.2以下)	11.1/0.8 (11.3/1.0)	2
挿入損失 (平均) (dB)	右表参照	20:80	8.2以下/1.6以下 (8.4以下/1.8以下)	8.0/1.4 (8.2/1.6)	4
均一性 (dB)	0.7以下 (50:50)	30:70	6.3以下/2.2以下 (6.5以下/2.4以下)	6.1/2.0 (6.3/2.2)	6
反射減衰量 (dB)	APC:60以上 SPC:40以上	40:60	5.0以下/3.0以下 (5.2以下/3.2以下)	4.8/2.8 (5.0/3.0)	8
ダイレクティブティ (dB)	55以上	50:50	3.7以下 (4.0以下)	3.6 (3.8)	A
定格光入力 (mW)	500以下				
アダプター	SC				
寸法 (mm)	16.2W×105H×184D				
質量 (g)	約150~200				

( ) 内は波長1610±10nmの値

# 光パッシブ機器

Optical Passive Equipment

## 光分岐カセット

※受注生産品 詳細はご相談ください。

型 式	HDVC-10203□(A)	HDVC-10303□(A)	HDVC-10401□(A)	HDVC-10801□(A)	HDVC-11601□(A)	備 考
構成	1×2	1×3	1×4	1×8	1×16	
光波長 (nm)	1260~1650					
挿入損失 (dB)	3.9以下	6.3以下	7.7以下	11.1以下	14.5以下	
挿入損失 (平均) (dB)	3.6	5.9	7.2	10.3	13.6	
均一性 (dB)	0.7以下	1.2以下	0.6以下	0.8以下	1.0以下	
反射減衰量 (dB)	APC: 60以上 SPC: 40以上					
ダイレクティビティ (dB)	55以上					
定格光入力 (mW)	300以下					
アダプター	SC					
寸法 (mm)	16.2W×105H×184D				32.4W×105H×184D	
質量 (g)	約150~200				約400	

## WDMフィルターカセット (RFoGシステム用)

※受注生産品 詳細はご相談ください。

名 称	型 式	構 成	備 考
WDMフィルターカセット	HRWC-101□	WDMフィルター ×1系統	□は、コネクタ研磨仕様 S:SPC、A:APC
	HRWC-201□	WDMフィルター ×2系統	
	HRWC-301□	WDMフィルター ×3系統	

## WDMフィルターカセット (RFoGシステム用)

※受注生産品 詳細はご相談ください。

型 式	HRWC-101□		備 考
構成	Com→F (透過)	Com→R (反射)	
光波長 (nm)	1260~1565	1600~1620	
挿入損失 (dB)	1以下		
挿入損失 (平均) (dB)	0.7		
反射減衰量 (dB)	APC: 50以上 SPC: 40以上		
アイソレーション (dB)	Com→F: 30以上 (1610nm)	Com→R: 15以上 (1310・1490・1550nm)	
ダイレクティビティ (dB)	55以上		
定格光入力 (mW)	500以下		
アダプター	SC		
寸法 (mm)	16.2W×105H×184D		
質量 (g)	約200		

## モニターカセット

※受注生産品 詳細はご相談ください。

名 称	型 式	構 成	備 考		
モニターカセット	HOMC-102□ (*)	1×2カブラ×1系統	□は、コネクタ研磨仕様 S:SPC、A:APC *は、分岐比記号で右表による	記号	分岐比
	HOMC-202□ (**)	1×2カブラ×2系統		1	05:95
	HOMC-302□ (***)	1×2カブラ×3系統		2	10:90
	HOMC-402□ (****)	1×2カブラ×4系統		3	01:99

※モニターカセットは、カセットキャリアHSCC-7300 (3U) 専用です。

## モニターカセット

※受注生産品 詳細はご相談ください。

型 式	HOMC-102□ (*)	1×2カブラ挿入損失値表			記 号
		分岐比	挿入損失 (dB)	挿入損失 (平均) (dB)	
光波長 (nm)	1260~1360/1480~1590/1610±10				
挿入損失 (dB)	右表参照				
挿入損失 (平均) (dB)	右表参照				
反射減衰量 (dB)	APC: 60以上 SPC: 40以上				
ダイレクティビティ (dB)	55以上				
アダプター	SC				
寸法 (mm)	16.2W×105H×190.6D				
質量 (g)	約200				

01:99	21.9以下/0.6以下 (23.0以下/0.7以下)	20.3/0.4 (21.4/0.5)	3
05:95	14.5以下/0.7以下 (15.5以下/0.8以下)	13.4/0.5 (14.4/0.6)	1
10:90	11.3以下/1.0以下 (11.6以下/1.2以下)	10.3/0.8 (10.6/1.0)	2

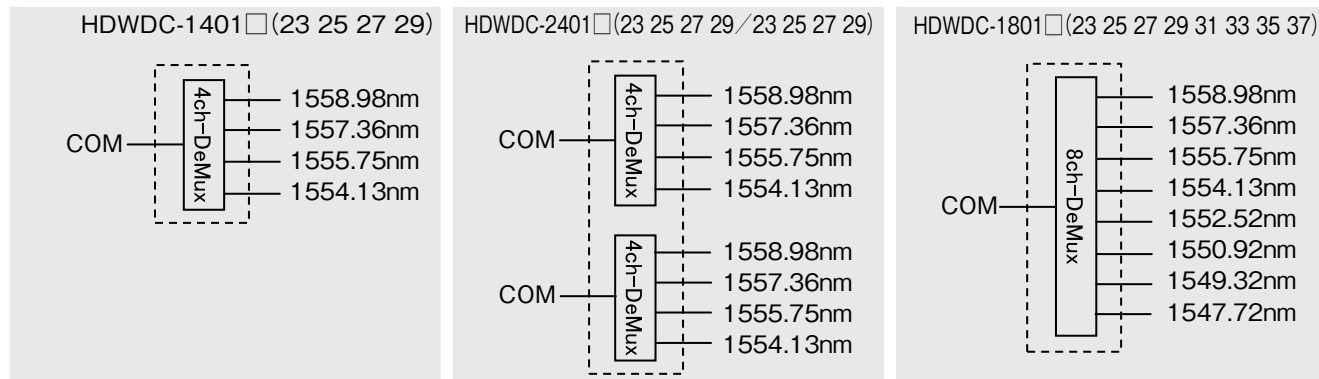
( ) 内は波長1610±10nmの値

# 光パッシブ機器

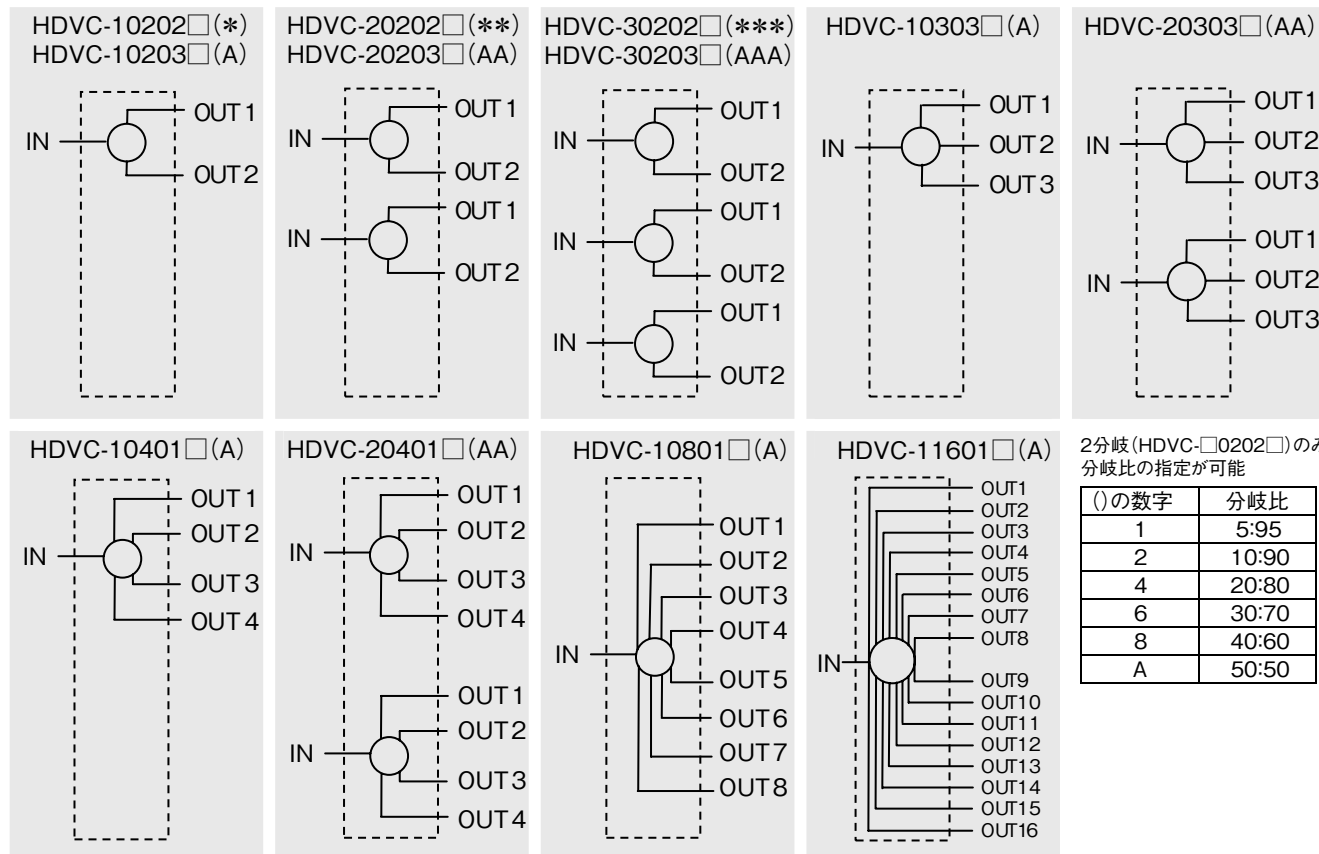
Optical Passive Equipment

光パッシブ機器

## DWDM (DeMux) カセットのブロック図



## 光分岐カセットのブロック図



## WDM フィルターカセット (RFoG用) のブロック図

