

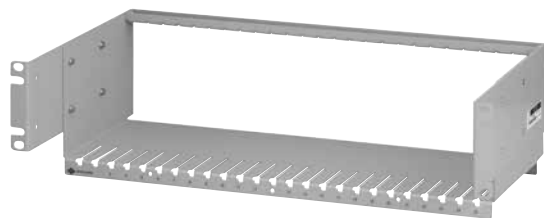
## 光パッシブ機器

Optical Passive Equipment

FTTHシステムの光パッシブ機器として  
ヘッドエンド、サブヘッドエンドで必要とする  
CWDMフィルター、DWDMフィルター、  
光分岐カプラ、光モニター等をカセットで  
各種取り揃えております。



HSCC-7101



HSCC-7300

- 1カセットに2系統、3系統を実装するカセットも用意しておりますのでヘッドエンドの省スペース化に寄与します。(各種カセットの構成参照)
- カセットキャリアはJIS19インチ、EIA19インチに対応しており、1Uサイズで3カセット収納可能なHSCC-7100、1Uサイズで6カセット収納可能なHSCC-7101、3Uサイズで25カセット収納可能なHSCC-7300の3種類を用意しております。また、カセットは後方へ75mm/150mmスライド収納が可能ですので、設置後のトラブルを未然に防止することができます。

#### HCW□C-□□□□□ (CWDMフィルターカセット)

- 1ch(1271~1611nmから任意)、4ch(1271~1611nmから任意)、8ch(1471~1611nm)、および9ch(1311nm、1471~1611nmまたは1291~1351nm、1431~1491nm、1611nm)から選択することができます。
- 挿入損失が低く、MuxとDeMuxで挿入損失が対称的な特性を持っていますので、対向で使用することで波長間の損失のばらつきを抑えることができます。

#### HDW□C-□□□□□ (DWDMフィルターカセット)

- ITU-T Gridに対応した周波数間隔200GHzで4ch、8chから選択することができます。

#### HDVC-□□□□□ (光分岐カセット)

- 2分岐、3分岐、4分岐、8分岐、16分岐を用意しています。2分岐はさまざまな分岐比のカプラを用意しています。

#### HRWC-□□□□□ (RFoG用WDMフィルターカセット)

- RFoGシステムの上り波長(1610nm)を合波または分波するWDMフィルターカセットです。

#### HOMC-□□□□□ (光モニターカセット)

- 光モニターカセットの分岐比は1:99、5:95、10:90の3種類を用意しています。

#### H10WC-□□□□□ (1G/10Gフィルターカセット)

- 1G波長(1290~1360nm/1480~1500nm)、10G波長(1260~1280nm/1575~1580nm)を合波または分波するWDMフィルターカセットです。

#### H10AC-□□□□□ (Data/Videoフィルターカセット)

- Data波長(1260~1540nm/1575~1620nm)、映像波長(1550~1560nm)を合波または分波するWDMフィルターカセットです。

#### H10WAC-□□□□□ (1G/10G/Videoフィルターカセット)

- 1G波長(1290~1360nm/1480~1500nm)、10G波長(1260~1280nm/1575~1580nm)、映像波長(1550~1560nm)を合波または分波するWDMフィルターカセットです。

# 光パッシブ機器

Optical Passive Equipment

## 光分岐カセット

※受注生産品 詳細はご相談ください。

| 型 式            | HDVC-10203□(A)    | HDVC-10303□(A) | HDVC-10401□(A) | HDVC-10801□(A) | HDVC-11601□(A)  | 備 考 |
|----------------|-------------------|----------------|----------------|----------------|-----------------|-----|
| 構成             | 1×2               | 1×3            | 1×4            | 1×8            | 1×16            |     |
| 光波長 (nm)       | 1260~1650         |                |                |                |                 |     |
| 挿入損失 (dB)      | 3.9以下             | 6.3以下          | 7.7以下          | 11.1以下         | 14.5以下          |     |
| 挿入損失 (平均) (dB) | 3.6               | 5.9            | 7.2            | 10.3           | 13.6            |     |
| 均一性 (dB)       | 0.7以下             | 1.2以下          | 0.6以下          | 0.8以下          | 1.0以下           |     |
| 反射減衰量 (dB)     | APC:60以上 SPC:40以上 |                |                |                |                 |     |
| ダイレクティビティ (dB) | 55以上              |                |                |                |                 |     |
| 定格光入力 (mW)     | 300以下             |                |                |                |                 |     |
| アダプター          | SC                |                |                |                |                 |     |
| 寸法 (mm)        | 16.2W×105H×184D   |                |                |                | 32.4W×105H×184D |     |
| 質量 (g)         | 約150~200          |                |                |                | 約400            |     |

## WDMフィルターカセット(RFoGシステム用)

※受注生産品 詳細はご相談ください。

| 名 称          | 型 式       | 構 成           | 備 考                        |
|--------------|-----------|---------------|----------------------------|
| WDMフィルターカセット | HRWC-101□ | WDMフィルター ×1系統 | □は、コネクタ研磨仕様<br>S:SPC、A:APC |
|              | HRWC-201□ | WDMフィルター ×2系統 |                            |
|              | HRWC-301□ | WDMフィルター ×3系統 |                            |

## WDMフィルターカセット(RFoGシステム用)

※受注生産品 詳細はご相談ください。

| 型 式            | HRWC-101□           |                               | 備 考 |
|----------------|---------------------|-------------------------------|-----|
| 構成             | Com→F (透過)          | Com→R (反射)                    |     |
| 光波長 (nm)       | 1260~1565           | 1600~1620                     |     |
| 挿入損失 (dB)      | 1以下                 |                               |     |
| 挿入損失 (平均) (dB) | 0.7                 |                               |     |
| 反射減衰量 (dB)     | APC:50以上 SPC:40以上   |                               |     |
| アイソレーション (dB)  | Com→F:30以上 (1610nm) | Com→R:15以上 (1310・1490・1550nm) |     |
| ダイレクティビティ (dB) | 55以上                |                               |     |
| 定格光入力 (mW)     | 500以下               |                               |     |
| アダプター          | SC                  |                               |     |
| 寸法 (mm)        | 16.2W×105H×184D     |                               |     |
| 質量 (g)         | 約200                |                               |     |

## モニターカセット

※受注生産品 詳細はご相談ください。

| 名 称      | 型 式              | 構 成        | 備 考  |    |       |
|----------|------------------|------------|--|----|-------|
| モニターカセット | HOMC-102□ (*)    | 1×2カブラ×1系統 | □は、コネクタ研磨仕様<br>S:SPC、A:APC<br>*は、分岐比記号で右表による | 記号 | 分岐比   |
|          | HOMC-202□ (**)   | 1×2カブラ×2系統 |  | 1  | 05:95 |
|          | HOMC-302□ (***)  | 1×2カブラ×3系統 |  | 2  | 10:90 |
|          | HOMC-402□ (****) | 1×2カブラ×4系統 |  | 3  | 01:99 |

※モニターカセットは、カセットキャリアHSCC-7300(3U)専用です。

## モニターカセット

※受注生産品 詳細はご相談ください。

| 型 式            | HOMC-102□ (*)               | 1×2カブラ挿入損失値表 |           |                | 記 号 |
|----------------|-----------------------------|--------------|-----------|----------------|-----|
|                |                             | 分岐比          | 挿入損失 (dB) | 挿入損失 (平均) (dB) |     |
| 光波長 (nm)       | 1260~1360/1480~1590/1610±10 |              |           |                |     |
| 挿入損失 (dB)      | 右表参照                        |              |           |                |     |
| 挿入損失 (平均) (dB) | 右表参照                        |              |           |                |     |
| 反射減衰量 (dB)     | APC:60以上 SPC:40以上           |              |           |                |     |
| ダイレクティビティ (dB) | 55以上                        |              |           |                |     |
| アダプター          | SC                          |              |           |                |     |
| 寸法 (mm)        | 16.2W×105H×190.6D           |              |           |                |     |
| 質量 (g)         | 約200                        |              |           |                |     |

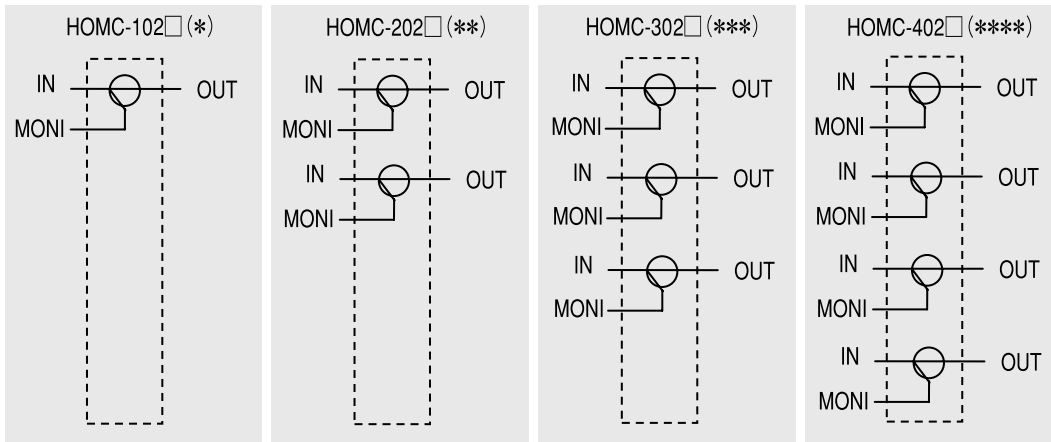
|       |                                |                        |   |
|-------|--------------------------------|------------------------|---|
| 01:99 | 21.9以下/0.6以下<br>(23.0以下/0.7以下) | 20.3/0.4<br>(21.4/0.5) | 3 |
| 05:95 | 14.5以下/0.7以下<br>(15.5以下/0.8以下) | 13.4/0.5<br>(14.4/0.6) | 1 |
| 10:90 | 11.3以下/1.0以下<br>(11.6以下/1.2以下) | 10.3/0.8<br>(10.6/1.0) | 2 |

( ) 内は波長1610±10nmの値

# 光パッシブ機器

Optical Passive Equipment

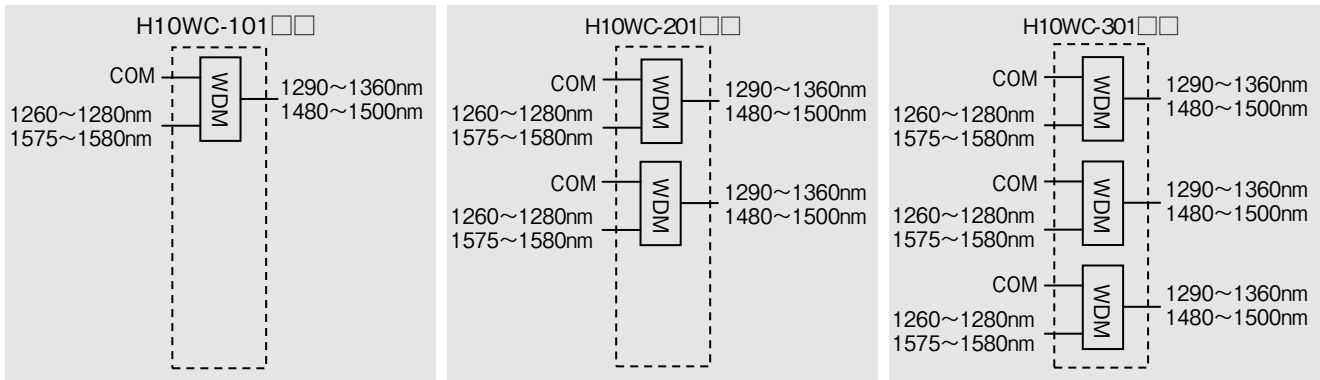
## モニターカセットのブロック図



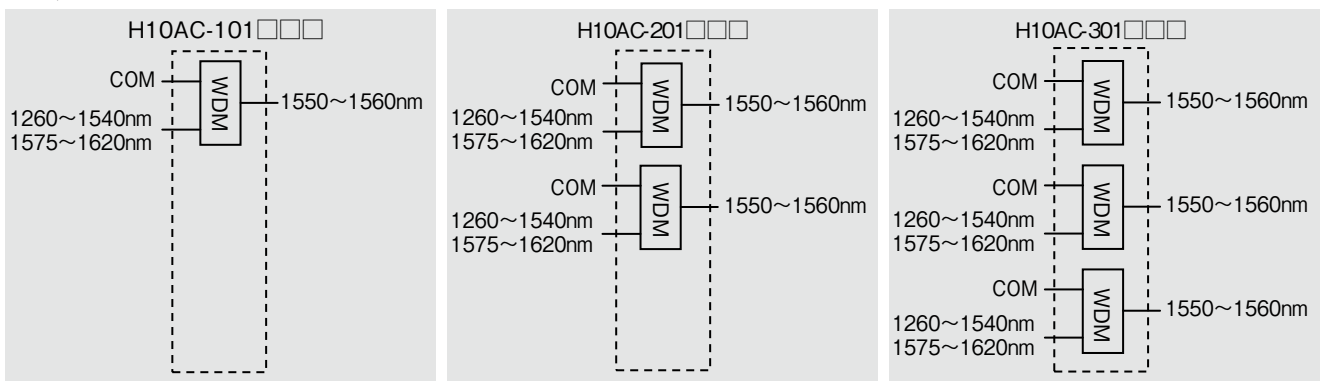
分岐比の指定が可能

| ( )の数字 | 分岐比   |
|--------|-------|
| 1      | 5:95  |
| 2      | 10:90 |
| 3      | 1:99  |

## 1G/10Gフィルターカセットのブロック図



## Data/Videoフィルターカセットのブロック図



## 1G/10G/Videoフィルターカセットのブロック図

