

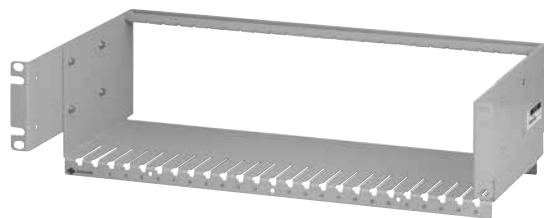
光パッシブ機器

Optical Passive Equipment

FTTHシステムの光パッシブ機器として
ヘッドエンド、サブヘッドエンドで必要とする
CWDMフィルター、DWDMフィルター、
光分岐カプラ、光モニター等をカセットで
各種取り揃えております。



HSCC-7101



HSCC-7300

- 1カセットに2系統、3系統を実装するカセットも用意しておりますのでヘッドエンドの省スペース化に寄与します。(各種カセットの構成参照)
- カセットキャリアはJIS19インチ、EIA19インチに対応しており、1Uサイズで3カセット収納可能なHSCC-7100、1Uサイズで6カセット収納可能なHSCC-7101、3Uサイズで25カセット収納可能なHSCC-7300の3種類を用意しております。また、カセットは後方へ75mm/150mmスライド収納が可能ですので、設置後のトラブルを未然に防止することができます。

HCW□C-□□□□□ (CWDMフィルターカセット)

- 1ch(1271~1611nmから任意)、4ch(1271~1611nmから任意)、8ch(1471~1611nm)、および9ch(1311nm、1471~1611nmまたは1291~1351nm、1431~1491nm、1611nm)から選択することができます。
- 挿入損失が低く、MuxとDeMuxで挿入損失が対称的な特性を持っていますので、対向で使用することで波長間の損失のばらつきを抑えることができます。

HDW□C-□□□□□ (DWDMフィルターカセット)

- ITU-T Gridに対応した周波数間隔200GHzで4ch、8chから選択することができます。

HDVC-□□□□□ (光分岐カセット)

- 2分岐、3分岐、4分岐、8分岐、16分岐を用意しています。2分岐はさまざまな分岐比のカプラを用意しています。

HRWC-□□□□□ (RFoG用WDMフィルターカセット)

- RFoGシステムの上り波長(1610nm)を合波または分波するWDMフィルターカセットです。

HOMC-□□□□□ (光モニターカセット)

- 光モニターカセットの分岐比は1:99、5:95、10:90の3種類を用意しています。

H10WC-□□□□□ (1G/10Gフィルターカセット)

- 1G波長(1290~1360nm/1480~1500nm)、10G波長(1260~1280nm/1575~1580nm)を合波または分波するWDMフィルターカセットです。

H10AC-□□□□□ (Data/Videoフィルターカセット)

- Data波長(1260~1540nm/1575~1620nm)、映像波長(1550~1560nm)を合波または分波するWDMフィルターカセットです。

H10WAC-□□□□□ (1G/10G/Videoフィルターカセット)

- 1G波長(1290~1360nm/1480~1500nm)、10G波長(1260~1280nm/1575~1580nm)、映像波長(1550~1560nm)を合波または分波するWDMフィルターカセットです。

光パッシブ機器

Optical Passive Equipment

WDMフィルターカセット(1G/10G/Videoシステム用)

※受注生産品 詳細はご相談ください。

名 称	型 式	構 成	備 考
1G/10Gフィルターカセット	H10WC-101□□	1G/10G×1系統	□は、コネクタ研磨仕様 S:SPC、A:APC 指定順序 1G/10G:Com→Data Data/Video: Com→Data→Video 1G/10G/Video: Com→Data→Video
	H10WC-201□□	1G/10G×2系統	
	H10WC-301□□	1G/10G×3系統	
Data/Videoフィルターカセット	H10AC-101□□□	Data/Video×1系統	
	H10AC-201□□□	Data/Video×2系統	
	H10AC-301□□□	Data/Video×3系統	
1G/10G/Videoフィルターカセット	H10WAC-101□□□	1G/10G/Video×1系統	
	H10WAC-201□□□	1G/10G/Video×2系統	

1G/10Gフィルターカセット

※受注生産品 詳細はご相談ください。

型 式	H10WC-101□□		備 考
構成	Com→1G (透過)	Com→10G (反射)	
光波長 (nm)	1290~1360/1480~1500	1260~1280/1575~1580	
挿入損失 (dB)	1.2以下		
反射減衰量 (dB)	APC: 45以上 SPC: 40以上		
アイソレーション (dB)	30以上 (1270/1577nm)	17以上 (1310/1490nm)	
ダイレクティビティ (dB)	55以上		
定格光入力 (mW)	500以下		
アダプター	SC		
寸法 (mm)	16.2W×105H×184D		
質量 (g)	約200		

Data/Videoフィルターカセット

※受注生産品 詳細はご相談ください。

型 式	H10AC-101□□□		備 考
構成	Com→Video (透過)	Com→Data (反射)	
光波長 (nm)	1550~1560	1260~1540、1575~1620	
挿入損失 (dB)	1.2以下		
反射減衰量 (dB)	APC: 45以上 SPC: 40以上		
アイソレーション (dB)	30以上 (1270/1310/1490/1577nm)	17以上 (1550nm)	
ダイレクティビティ (dB)	55以上		
定格光入力 (mW)	500以下		
アダプター	SC		
寸法 (mm)	16.2W×105H×184D		
質量 (g)	約200		

1G/10G/Videoフィルターカセット

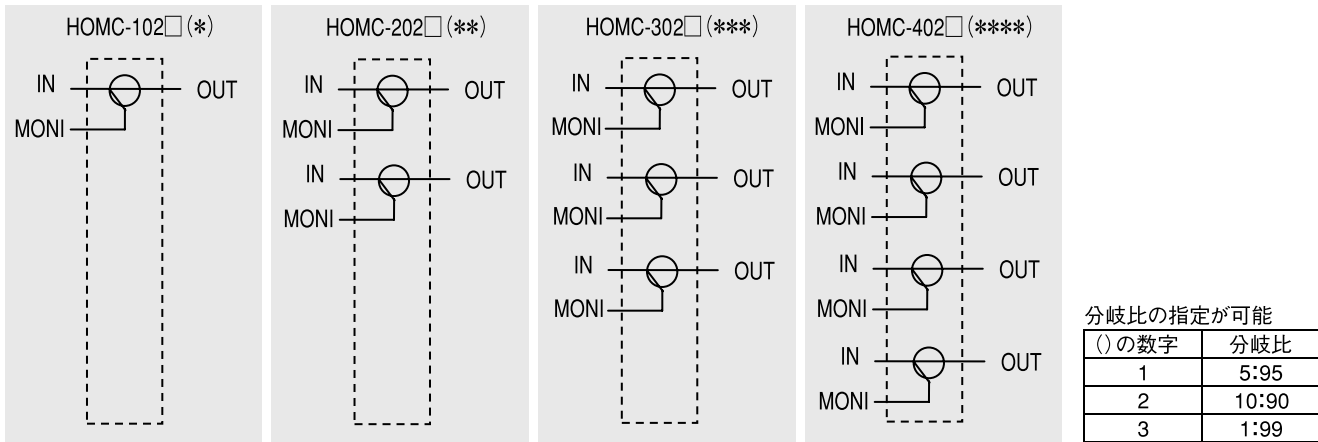
※受注生産品 詳細はご相談ください。

型 式	H10WAC-101□□□			備 考
構成	Com→1G	Com→10G	Com→Video	
光波長 (nm)	1290~1360 1480~1500	1260~1280 1575~1580	1550~1560	
挿入損失 (dB)	2.5以下		1.2以下	
反射減衰量 (dB)	APC: 45以上 SPC: 40以上			
アイソレーション (dB)	30以上 (1270/1550/1577nm)	17以上 (1310/1490/1550nm)	30以上 (1270/1310/1490/1577nm)	
ダイレクティビティ (dB)	55以上			
定格光入力 (mW)	500以下			
アダプター	SC			
寸法 (mm)	16.2W×105H×184D			
質量 (g)	約200			

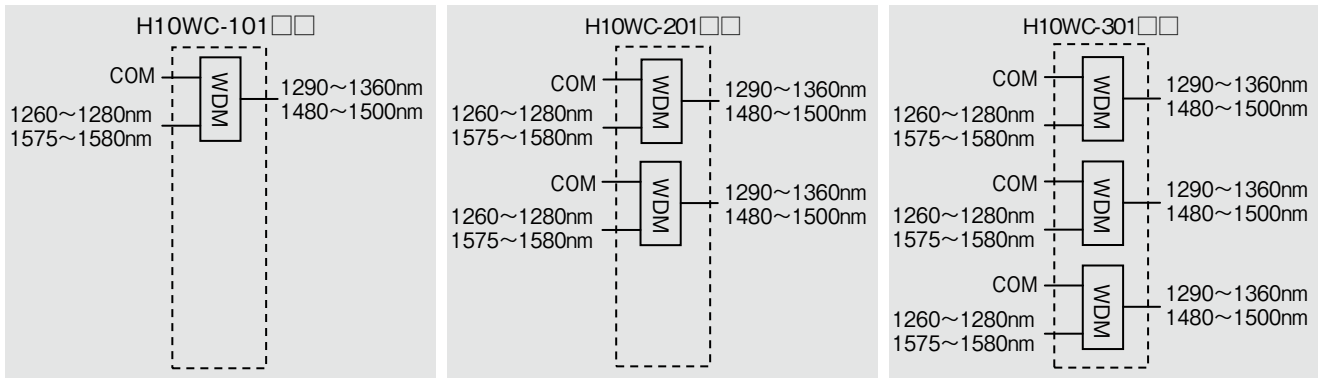
光パッシブ機器

Optical Passive Equipment

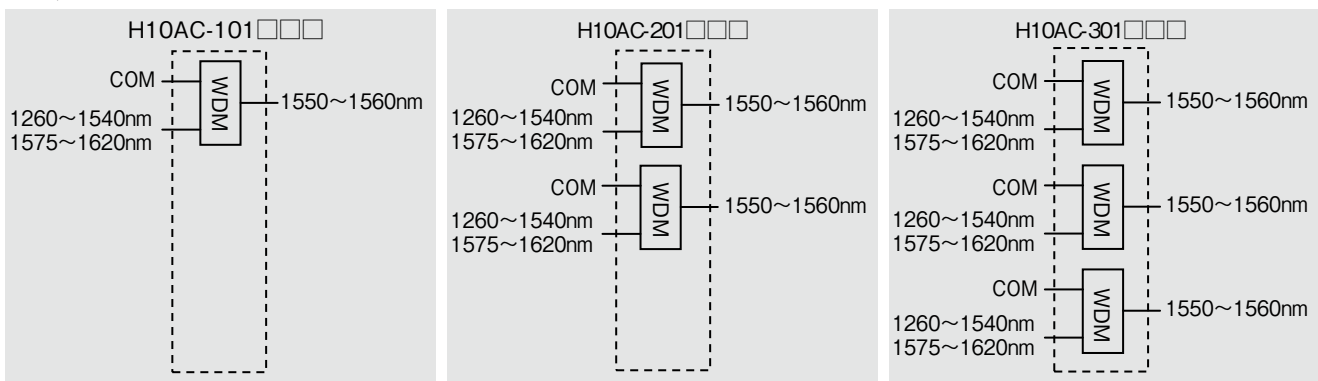
モニターカセットのブロック図



1G/10Gフィルターカセットのブロック図



Data/Videoフィルターカセットのブロック図



1G/10G/Videoフィルターカセットのブロック図

