

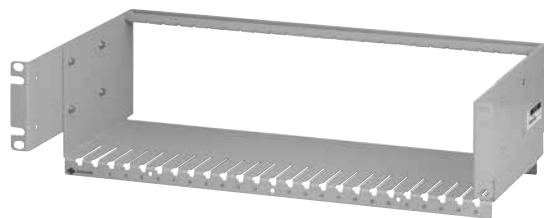
光パッシブ機器

Optical Passive Equipment

FTTHシステムの光パッシブ機器として
ヘッドエンド、サブヘッドエンドで必要とする
CWDMフィルター、DWDMフィルター、
光分岐カプラ、光モニター等をカセットで
各種取り揃えております。



HSCC-7101



HSCC-7300

- 1カセットに2系統、3系統を実装するカセットも用意しておりますのでヘッドエンドの省スペース化に寄与します。(各種カセットの構成参照)
- カセットキャリアはJIS19インチ、EIA19インチに対応しており、1Uサイズで3カセット収納可能なHSCC-7100、1Uサイズで6カセット収納可能なHSCC-7101、3Uサイズで25カセット収納可能なHSCC-7300の3種類を用意しております。また、カセットは後方へ75mm/150mmスライド収納が可能ですので、設置後のトラブルを未然に防止することができます。

HCW□C-□□□□□ (CWDMフィルターカセット)

- 1ch(1271~1611nmから任意)、4ch(1271~1611nmから任意)、8ch(1471~1611nm)、および9ch(1311nm、1471~1611nmまたは1291~1351nm、1431~1491nm、1611nm)から選択することができます。
- 挿入損失が低く、MuxとDeMuxで挿入損失が対称的な特性を持っていますので、対向で使用することで波長間の損失のばらつきを抑えることができます。

HDW□C-□□□□□ (DWDMフィルターカセット)

- ITU-T Gridに対応した周波数間隔200GHzで4ch、8chから選択することができます。

HDVC-□□□□□ (光分岐カセット)

- 2分岐、3分岐、4分岐、8分岐、16分岐を用意しています。2分岐はさまざまな分岐比のカプラを用意しています。

HRWC-□□□□□ (RFoG用WDMフィルターカセット)

- RFoGシステムの上り波長(1610nm)を合波または分波するWDMフィルターカセットです。

HOMC-□□□□□ (光モニターカセット)

- 光モニターカセットの分岐比は1:99、5:95、10:90の3種類を用意しています。

H10WC-□□□□□ (1G/10Gフィルターカセット)

- 1G波長(1290~1360nm/1480~1500nm)、10G波長(1260~1280nm/1575~1580nm)を合波または分波するWDMフィルターカセットです。

H10AC-□□□□□ (Data/Videoフィルターカセット)

- Data波長(1260~1540nm/1575~1620nm)、映像波長(1550~1560nm)を合波または分波するWDMフィルターカセットです。

H10WAC-□□□□□ (1G/10G/Videoフィルターカセット)

- 1G波長(1290~1360nm/1480~1500nm)、10G波長(1260~1280nm/1575~1580nm)、映像波長(1550~1560nm)を合波または分波するWDMフィルターカセットです。

光パッシブ機器

Optical Passive Equipment

CWDMフィルターカセット

※受注生産品 詳細はご相談ください。

名称	型式	構成	備考
CWDMフィルターカセット(Add/Drop)	HCWAC-1101□(*)	1ch Add/Drop 1系統	□は、コネクタ研磨仕様 S:SPC、A:APC *は、波長指定の記号 A:1471、B:1491、C:1511 D:1531、E:1551、F:1571 G:1591、H:1611、J:1311 K:1271、L:1291、M:1331 N:1351、P:1371、Q:1391 R:1411、S:1431、T:1451
	HCWAC-2101□(*/*)	1ch Add/Drop 2系統	
	HCWAC-3101□(*/*/*)	1ch Add/Drop 3系統	
CWDMフィルターカセット(Mux)	HCWMC-1401□(****)	4ch Mux 1系統	
	HCWMC-2401□(****/* ***)	4ch Mux 2系統	
	HCWMC-1801□(ABCDEFGH)	8ch Mux 1系統	
	HCWMC-1901□(ABCDEFGHJ)	9ch Mux 1系統	
	HCWMC-1902□(LJMNSTABH)	9ch Mux 1系統	
CWDMフィルターカセット(DeMux)	HCWDC-1401□(****)	4ch DeMux 1系統	
	HCWDC-2401□(****/* ***)	4ch DeMux 2系統	
	HCWDC-1801□(ABCDEFGH)	8ch DeMux 1系統	
	HCWDC-1901□(ABCDEFGHJ)	9ch DeMux 1系統	
	HCWDC-1902□(LJMNSTABH)	9ch DeMux 1系統	

CWDMフィルターカセット(Add/Drop)

※受注生産品 詳細はご相談ください。

型式	HCWAC-1101□(*)		備考
構成	Com→*	Ref→Com	
光波長 (nm)	* ±6.5	1260~(*-13.5)、(*+13.5)~1620	
挿入損失 (dB)	1.2以下		
挿入損失(平均) (dB)	1.0以下		
反射減衰量 (dB)	APC:50以上 SPC:40以上		
アイソレーション (dB)	40以上	15以上	
ダイレクティビティ (dB)	55以上		
定格光入力 (mW)	500以下		
アダプター	SC		
寸法 (mm)	16.2W×105H×184D		
質量 (g)	約150~300		

CWDMフィルターカセット(Mux/Demux)

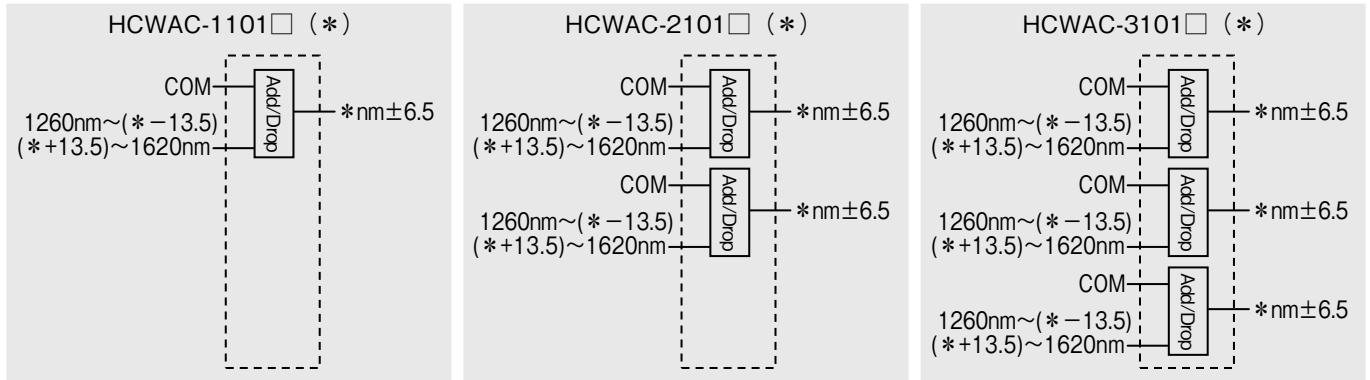
※受注生産品 詳細はご相談ください。

型式	HCW□C-1401□ (****)	HCW□C-1801□ (ABCDEFGH)	HCW□C-1901□ (ABCDEFGHJ)	備考
構成	4ch	8ch	9ch	
中心波長と波長記号 (nm)	A:1471、B:1491、C:1511、D:1531、E:1551、F:1571、G:1591、H:1611、J:1311 K:1271、L:1291、M:1331、N:1351、P:1371、Q:1391、R:1411、S:1431、T:1451			
中心波長精度 (nm)	±6.5			
挿入損失 (dB)	1.7以下	3.3以下	3.7以下	
挿入損失(平均) (dB)	1.2	3.0	3.4	
対向挿入損失 (dB)	2.5以下	5.0以下	5.6以下	
反射減衰量 (dB)	APC:50以上 SPC:40以上			
アイソレーション (dB)	30以上(隣接チャンネル)、40以上(非隣接チャンネル)			
ダイレクティビティ (dB)	55以上			
定格光入力 (mW)	500以下			
アダプター	SC			
寸法 (mm)	16.2W×105H×184D			
質量 (g)	約150~300			

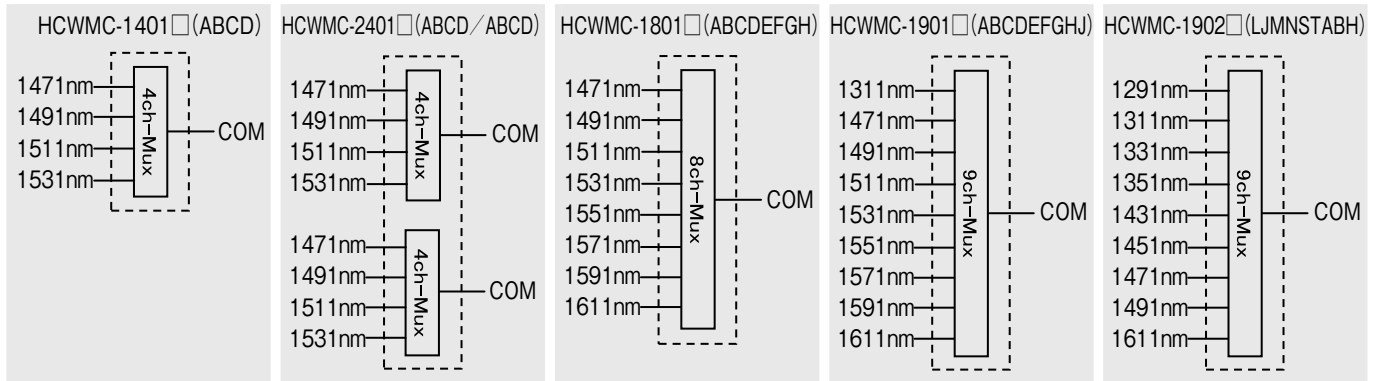
光パッシブ機器

Optical Passive Equipment

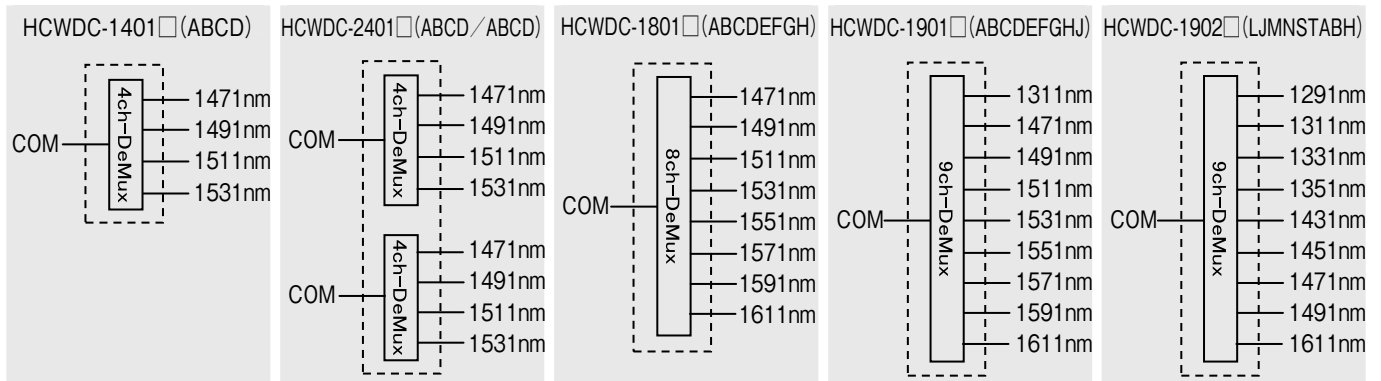
CWDM (Add/Drop) カセットのブロック図



CWDM (Mux) カセットのブロック図



CWDM (DeMux) カセットのブロック図



DWDM (Mux) カセットのブロック図

