

光モニター

Optical Monitor

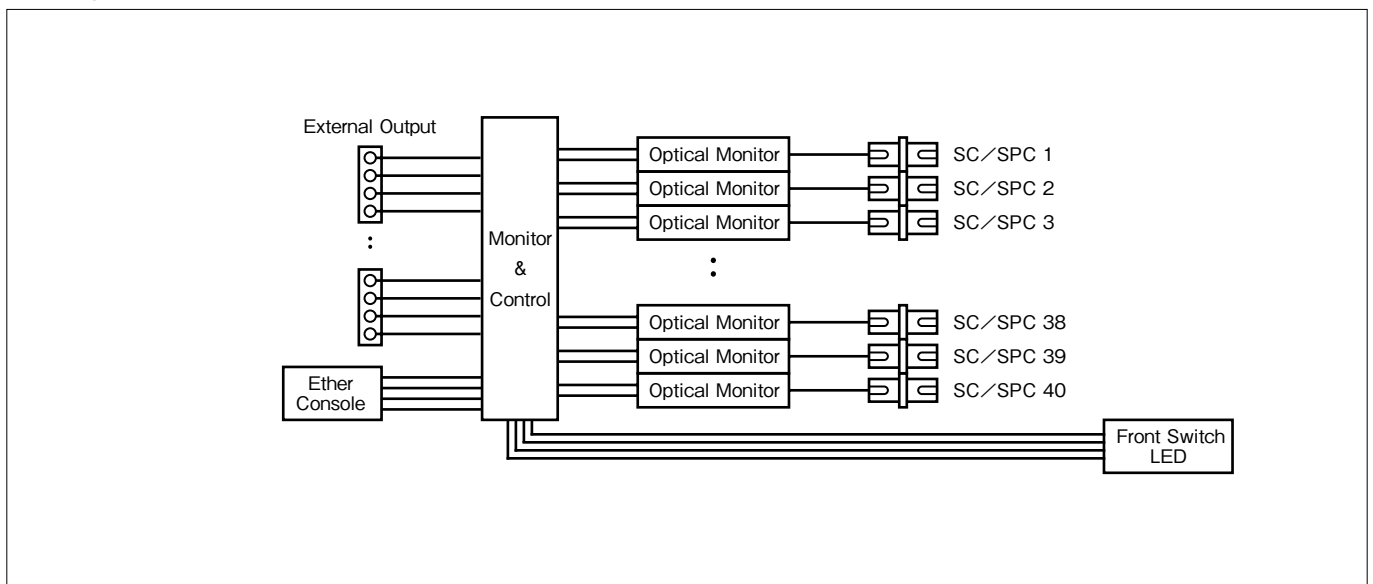
CATVやFTTHシステムの光伝送路の監視がリアルタイムで行えます。



- 光モニターが40回線可能で、高密度実装です。
- 光モニター範囲は、広範囲でさまざまな規模のシステムに対応しています。
- 光切替器に接続してルート切替が可能です。
- アラーム発報する光レベルを各回線で設定可能です。
- 電源ユニットを2台搭載し、電源ライン冗長性を確保しています。
- SNMP対応の監視が可能です。
- 取付金具が可変するため、ラックの奥行きに応じた設置が可能です。
- EIAラックに準拠した1U型のシャーシで、JISラックにも搭載可能です。
- 接点端子は着脱できる2ピース端子台になりますので、配線が容易に行えます。
- 接点端子はボタンロック機構となっているため、特殊な工具無しで配線が可能です。

SFH-7001MC-E

ブロック図



※受注生産品 詳細はご相談ください。

型 式	SFH-7001MC-E		備 考
光波長 (nm)	1260~1340/1460~1620		
光モニター範囲 (dBm)	-40~0		
アラーム発報閾値	各ポート設定可能		
監視制御	接点出力		
光コネクタ	SC/SPC		
光ファイバー	シングルモード		
監視方法	SNMP		
電源・消費電力	AC100~240V、50/60Hz・35W/VA以下		電源冗長性対応
寸法 (mm)	480W×44H×433D (最大538D)		
質量 (kg)	6以下		