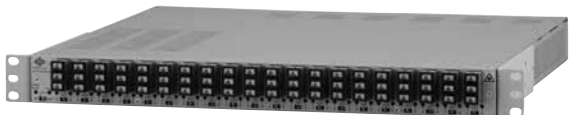


光切替器

Optical Switch

20系統の光切替に対応した
高密度型光切替器です。

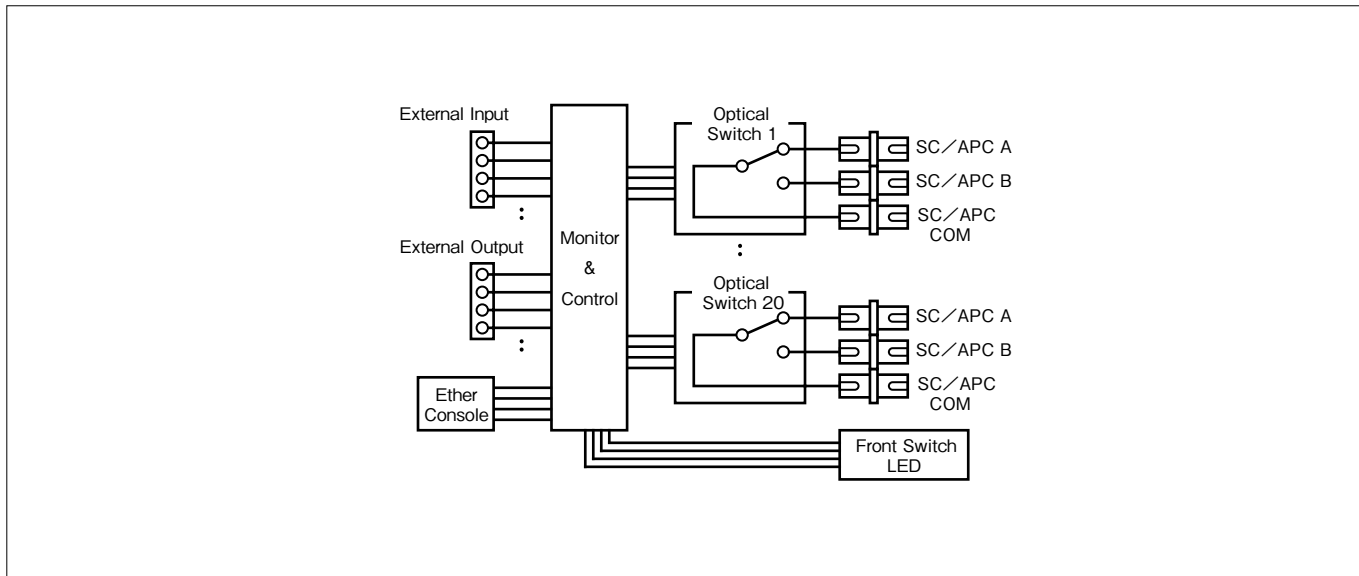
伝送路の冗長や光伝送路機器の冗長が
可能です。



SFH-7002S-E

- 高信頼性、高速切替、低挿入損失の光スイッチを搭載しています。
- 光切替器は自己保持型で、低消費電力です。
- 電源ユニットを2台搭載し、電源ラインの冗長性を確保しています。
- SNMP監視が可能です。
- 光モニター機器からの制御信号をトリガーに、複数の光スイッチを同時に切替可能です。
- メンテナンス時、フロントスイッチにより、各光スイッチ独立してルート制御が可能です。
- 取付金具が可変するため、ラックの奥行きに応じた設置が可能です。
- EIAラックに準拠した1U型のシャーシで、JISラックにも搭載可能です。
- 光アダプタは金属シャッター付きを使用しています。
- 接点端子は着脱できる2ピース端子台になりますので、配線が容易に行えます。
- 接点端子はボタンロック機構となっているため、特殊な工具無しで配線が可能です。

ブロック図



※受注生産品 詳細はご相談ください。

型 式	SFH-7002S-E		備 考
光波長 (nm)	1260~1625		
挿入損失 (dB)	1.3以下		Typ.値1.0dB
反射減衰量 (dB)	50以上		
クロストーク (dB)	50以上		
切替時間 (ms)	10以下		
切替器構成	1×2または2×1		
最大光入力レベル (dBm)	23		
自動切替機能	外部装置の信号による切替		2値信号
光入出力コネクタ	SC/APC		斜め球面研磨SC形
光ファイバー	シングルモード		
監視方法	SNMP		
電源・消費電力	AC100~240V、50/60Hz・35W/VA以下		電源冗長性対応
寸法 (mm)	480W×44H×433D (最大538D)		
質量 (kg)	6以下		