

保安器

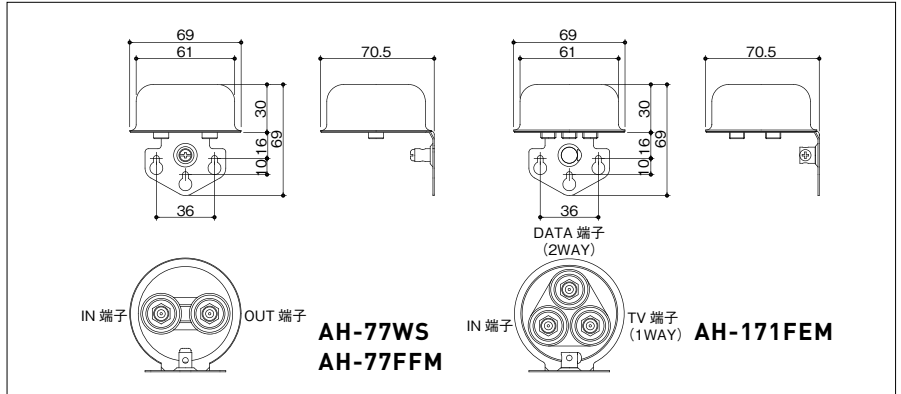
Surge Arrester

保安器

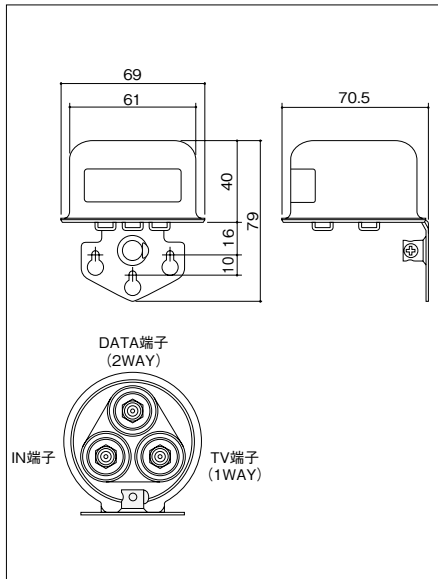


770MHzシステムに対応した双方向型の保安器です。

- 落雷によるサージ電圧や電力事故等で生じた異常電圧を吸収し、宅内系を保護します。
- 双方向CATV対応型、上り帯域減衰型、1分岐型および2分配型をラインアップしていますので、さまざまなシステムに対応できます。



AH-171FFM



AH-171FFM
AH-772FFM

型 式	AH-77WS	AH-77FFM	備 考
周波数帯域 (MHz)	10~770	70~770	
挿入損失 (dB以下)	0.5 (10~450MHz) 1.0 (450~770MHz)	1.5 (70~90MHz) 1.0 (90~770MHz)	
上り帯域減衰量 (dB以上)	—	50 (10~55MHz)	
VSWR (以下)	1.5	1.5 (70~450MHz) 1.8 (450~770MHz)	
入出力インピーダンス (Ω)	75		入出力F形コネクタ
絶縁抵抗 (MΩ)	100以上 (DC+500Vにて)		入出力端子間
絶縁耐圧 (V)	AC1000 (1分間)		
漏洩電界強度 (dBμV/m)	34以下		入力信号レベル90dBμV 供給器より3mにて
寸法 (mm)	69W×69H×70.5D		
質量 (g)	100以下	110以下	
備考	アース絶縁型		

型 式	AH-171FEM				AH-171FFM				AH-772FFM				備 考
周波数帯域 (MHz)	10~55	70~90	90~450	450~770	10~55	70~90	90~450	450~770	10~55	70~90	90~450	450~770	
TV端子 (1WAY)	挿入損失 (dB以下)	—	3.5	2.5	3.5	—	3	2.5	3	—	5.5	5	1WAY
	阻止帯域減衰量 (dB以上)	40	—			40	—			50	—		
	VSWR (以下)	—	2.0		—	1.8		—	1.5	1.8			
DATA端子 (2WAY)	挿入損失 (dB以下)	7.3			7.8	1.5	12	10	4.5		5.5		2WAY
	VSWR (以下)	2.0			—	1.5		1.8	1.5				
IN端子	VSWR (以下)	2.0			—	1.5		1.8	1.5		1.8		
入出力インピーダンス (Ω)	75												入出力F形コネクタ
絶縁抵抗 (MΩ)	100以上 (DC+500Vにて)												IN-TV端子間 IN-DATA端子間
絶縁耐圧 (V)	AC1000 (1分間)												TV-DATA端子間
漏洩電界強度 (dBμV/m)	34以下												入力信号レベル90dBμV 供給器により3m
寸法 (mm)	69W×69H×70.5D				69W×79H×70.5D								
質量 (g)	120以下				150以下								
備考	アース導通型				アース絶縁型								