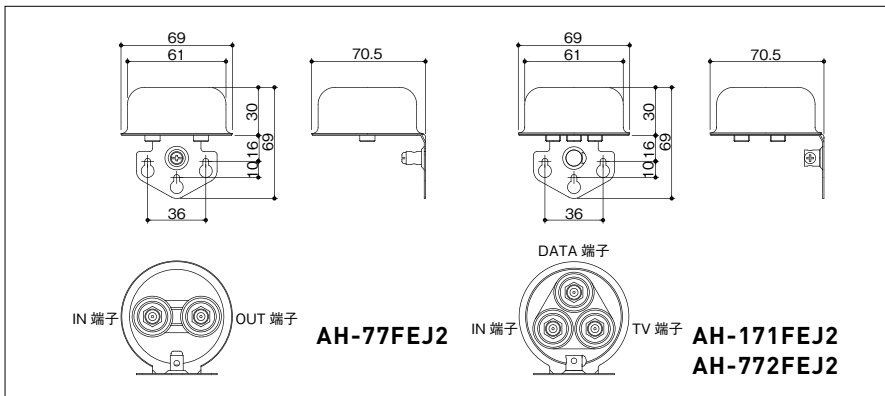


保安器

Surge Arrester

1GHzシステムに対応した双方向型の保安器です。

- 落雷によるサージ電圧や電力事故等で生じた異常電圧を吸収し、宅内系を保護します。
- 上り帯域は、10MHz以下のノイズをカットしており(15MHz以上が利用可能)、下り帯域は1GHzまで通過可能な双方向タイプです。



AH-171FEJ2

型 式	AH-77FEJ2				備 考
周波数帯域 (MHz)	1~5	5~10	15~70	70~1000	
挿入損失 (dB)	—			1.5以下	
阻止帯域減衰量 (dB)	50以上	40以上	—		
入出力VSWR	—			1.8以下	
入出力インピーダンス (Ω)	75				F形コネクタ
絶縁抵抗 (MΩ)	100以上 (DC+500Vにて)				IN-OUT端子間
絶縁耐圧 (V)	AC1000 (1分間)				接地—OUT端子間
漏洩電界強度 (dBμV/m)	34以下				入力信号レベル120dBμV 供試器より3mにて
寸法 (mm)	69W×69H×70.5D				
質量 (g)	105以下				
備考	アース導通型				
付属品	木ねじ 2ヶ				防水ブーツは別売

型 式	AH-171FEJ2				AH-772FEJ2				備 考
周波数帯域 (MHz)	1~5	5~10	15~70	70~1000	1~5	5~10	15~70	70~1000	
挿入損失 (dB)	—		3.5以下	3.0以下					IN-TV
結合損失 (dB)	—		11.5以下	11.0以下					IN-DATA
逆結合損失 (dB)	—		20以上	20以上					
分配損失 (dB)									—
端子間結合損失 (dB)									—
阻止帯域減衰量 (dB)	50以上	40以上	—	—					50以上
入出力VSWR	—		1.8以下		—		1.8以下		
入出力インピーダンス (Ω)	75				F形コネクタ				
絶縁抵抗 (MΩ)	100以上 (DC+500Vにて)				IN-TV、IN-DATA端子間				
絶縁耐圧 (V)	AC1000 (1分間)				接地—TV端子間 接地—DATA端子間				
漏洩電界強度 (dBμV/m)	34以下				入力信号レベル120dBμV 供試器より3mにて				
寸法 (mm)	69W×69H×70.5D								
質量 (g)	120以下								
備考	アース導通型								
付属品	木ねじ 2ヶ				防水ブーツは別売				