

光モニター

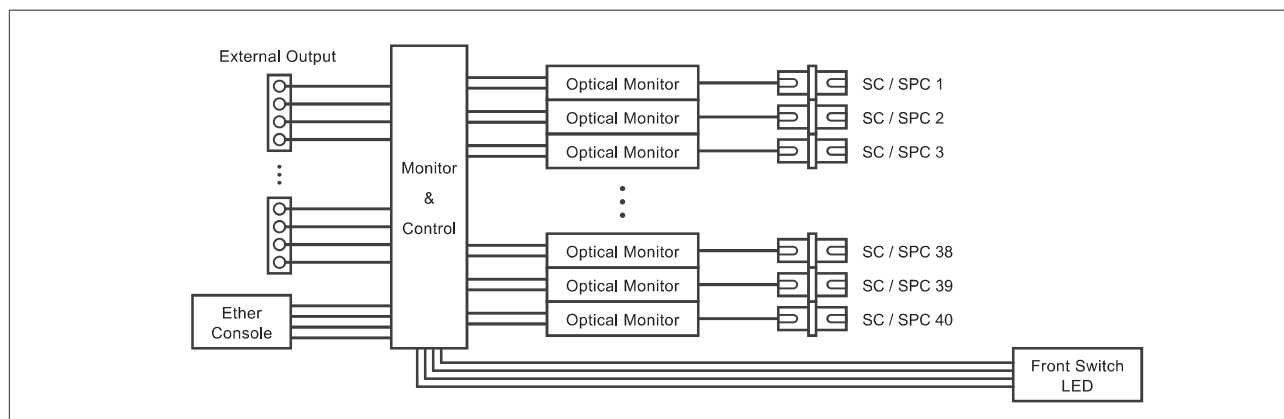
SFH-7001MC-E

CATV や FTTH システムの光伝送路をモニターするための機器です

- 本機器を用いることにより、伝送路の監視がリアルタイムで行えます。
- 光モニターが 40 回線可能で、高密度実装です。
- 光モニター範囲は、広範囲でさまざまな規模のシステムに対応しています。
- 光切替器に接続してルート切替が可能です。
- アラーム発報する光レベルを各回線で設定可能です。
- 電源ユニットを 2 台搭載し、電源ライン冗長性を確保しています。
- SNMP 対応の監視が可能です。
- 取付金具が可変するため、ラックの奥行きに応じた設置が可能です。
- EIAラックに準拠した1U型のシャーシで、JISラックにも搭載可能です。
- 接点端子は着脱できる 2 ピース端子台になりますので、配線が容易に行えます。
- 接点端子はボタンロック機構となっているため、特殊な工具無しで配線が可能です。



ブロック図



仕様

| 項目 | SFH-7001MC-E | 備考 |
|---------------|------------------------------------|---------|
| 光波長 (nm) | 1260 ~ 1340 / 1460 ~ 1620 | |
| 光モニター範囲 (dBm) | -40 ~ 0 | |
| アラーム発報閾値 | 各ポート設定可能 | |
| 監視制御 | 接点出力 | |
| 光コネクタ | SC / SPC | |
| 光ファイバー | シングルモード | |
| 監視方法 | SNMP | |
| 電源・消費電力 | AC100 ~ 240V、50 / 60Hz・35W / VA 以下 | 電源冗長性対応 |
| 寸法 (mm) | 480 W × 44 H × 433 D (最大 538 D) | |
| 質量 (kg) | 6 以下 | |



シンクレイヤ株式会社

〒460-0012 名古屋市中区千代田2丁目21番18号
 TEL (052) 242-7871(代) FAX (052) 238-5655
<https://www.synclayer.co.jp/>

東京支社 (03) 5625-0255(代) 三重営業所 (059) 228-8721(代) 広島営業所 (082) 273-7533(代)
 東北営業所 (022) 308-2630(代) 豊橋出張所 (0532) 75-8051(代) 九州支店 (092) 472-0520(代)
 中部支店 (052) 242-7891(代) 西日本支店 (06) 6322-3181(代)
 中部北陸営業所 (0574) 62-2131(代) 山陰営業所 (0859) 29-1854(代)

このリーフレットは 2021 年 4 月現在のものです。記載内容は予告なく変更する場合があります。 2021.04

SFH-7001MC-E_02A