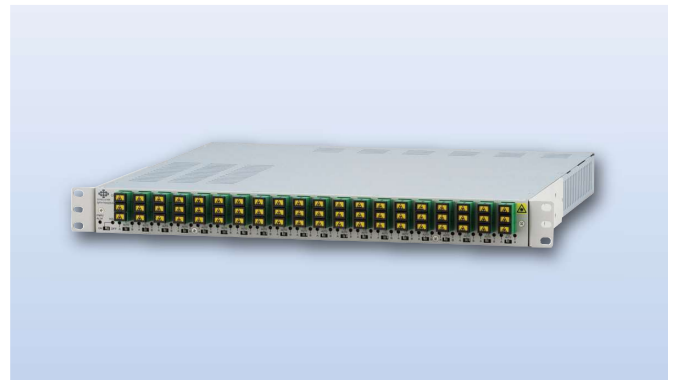


光切替器

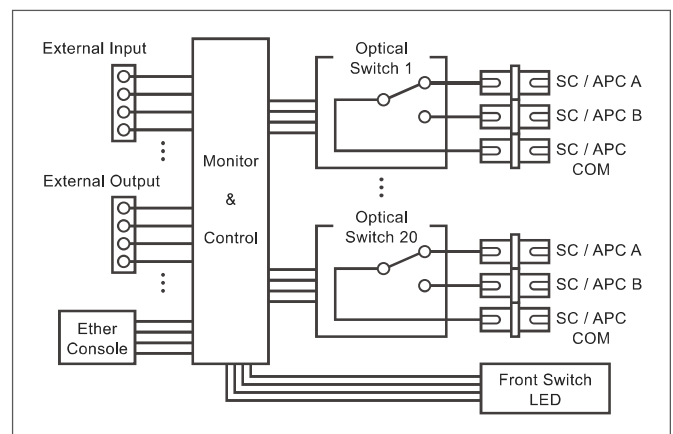
SFH-7002S-E

20 系統の光切替に対応した高密度型光切替器です

- 本機器を用いることにより、伝送路の冗長や光伝送路機器の冗長が可能になります。
- 高信頼性、高速切替、低挿入損失の光スイッチを搭載しています。
- 光切替器は自己保持型で、低消費電力です。
- 電源ユニットを2台搭載し、電源ラインの冗長性を確保しています。
- SNMP 監視が可能です。
- 光モニター機器からの制御信号をトリガーに、複数の光スイッチを同時に切替可能です。
- メンテナンス時、フロントスイッチにより、各光スイッチ独立してルート制御が可能です。
- 取付金具が可変するため、ラックの奥行きに応じた設置が可能です。
- EIA ラックに準拠した 1U 型のシャーシで、JIS ラックにも搭載可能です。
- 光アダプタは金属シャッター付を使用しています。
- 接点端子は着脱できる 2 ピース端子台になりますので、配線が容易に行えます。
- 接点端子はボタンロック機構となっているため、特殊な工具無しで配線が可能です。



ブロック図



仕様

項目	SFH-7002S-E	備考
光波長 (nm)	1260 ~ 1625	
挿入損失 (dB)	1.3 以下	Typ. 値 1.0dB
反射減衰量 (dB)	50 以上	
クロストーク (dB)	50 以上	
切替時間 (ms)	10 以下	
切替器構成	1×2 または 2×1	
最大光入力レベル (dBm)	23	
自動切替機能	外部装置の信号による切替	2 値信号
光入出力コネクタ	SC / APC	斜め球面研磨 SC 形
光ファイバー	シングルモード	
監視方法	SNMP	
電源・消費電力	AC100 ~ 240V、50 / 60Hz・35W / VA 以下	電源冗長性対応
寸法 (mm)	480 W × 44 H × 433 D (最大 538 D)	
質量 (kg)	6 以下	